

CONFIX™ SH | Clips de tubos

para tubos corrugados partidos CONFIX™ WST



RoHS
compliant

REACH
COMPLIANCE

Clips de tubos CONFIX™ SH son un sistema de amarre de una pieza, para ofrecer puntos de montaje seguros, para tubos corrugados CONFIX™ WST.

Los clips se fijan en su posición de montaje por medio de un punto de montaje central con un avellanado hexagonal.

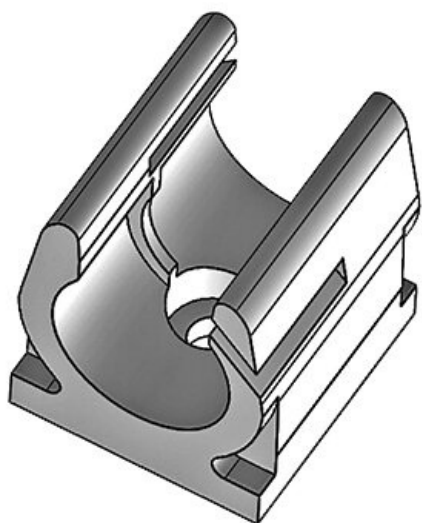
Especificaciones

Material	Poliamida
Combustibilidad	UL94-V2
Temperatura de funcionamiento	-40 C° hasta 140 C°
Propiedades	Libre de silicona, Libre de halógenos
Opciones de montaje	Montaje con tornillos

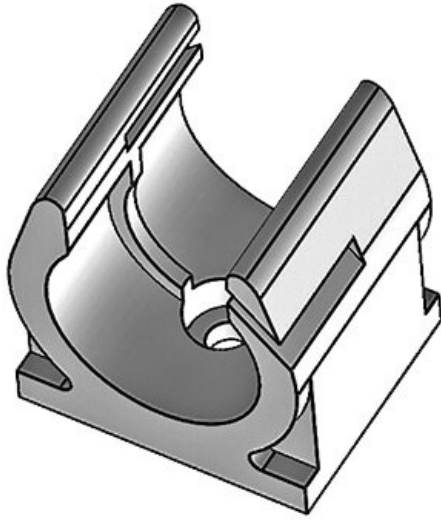
Ventajas y beneficios

Tipos y tamaños de productos

CONFIX™ SH 10

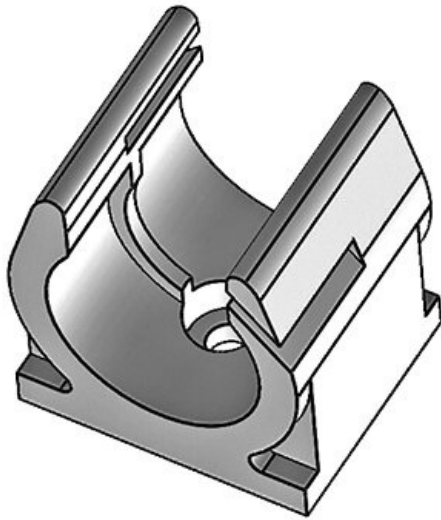


Ref.	31300	Número de	1
EAN	4251269300	agujeros para	
	134	tornillos	
Unidad de	10	Diámetro de	4,5 mm
embalaje		los agujeros	
Largo	20 mm	del tornillo	
Ancho	18 mm		
Altura	21 mm		
Tamaño	NW 10		
nominal			



Ref.	31310	Número de	1
EAN	4251269300	agujeros para	
	141	tornillos	
Unidad de	10	Diámetro de	4,5 mm
embalaje		los agujeros	
Largo	20 mm	del tornillo	
Ancho	24 mm		
Altura	26 mm		
Tamaño	NW 14		
nominal			

| |

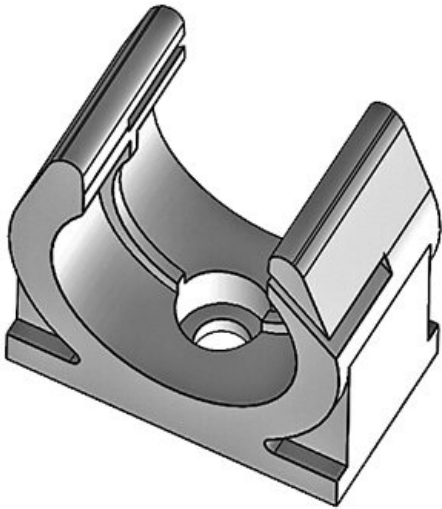


Ref.	31315	Número de	1
EAN	4251269322	agujeros para	
	464	tornillos	
Unidad de	10	Diámetro de	6,5 mm
embalaje		los agujeros	
Largo	20 mm	del tornillo	
Ancho	30 mm		
Altura	35 mm		
Tamaño	NW 16		
nominal			

| |

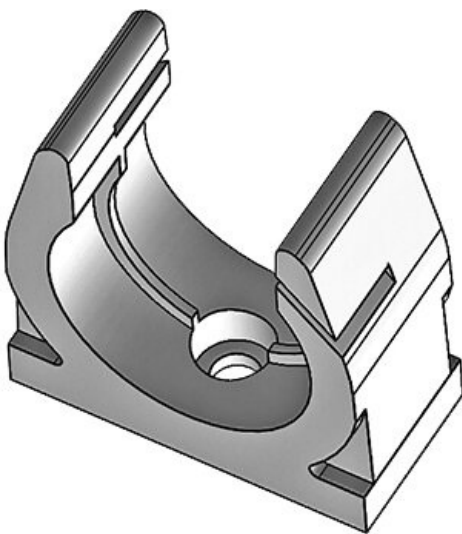
CONFIX™ SH 20

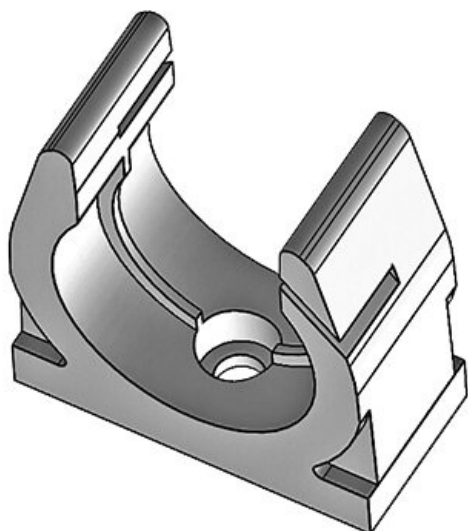
Ref.	31320	Número de	1
EAN	4251269300158	agujeros para tornillos	
Unidad de embalaje	10	Diámetro de los agujeros del tornillo	5,5 mm
Largo	20 mm		
Ancho	35 mm		
Altura	35 mm		
Tamaño nominal	NW 20		



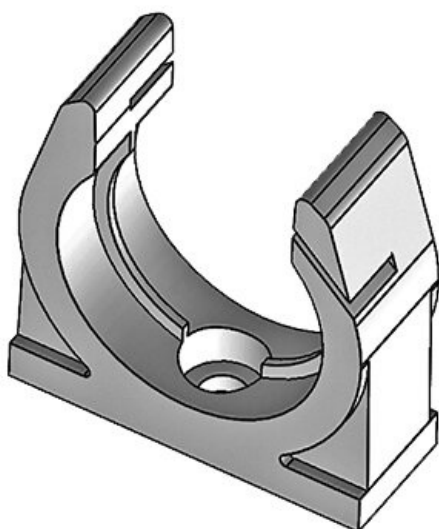
CONFIX™ SH 23

Ref.	31330	Número de	1
EAN	4251269300165	agujeros para tornillos	
Unidad de embalaje	10	Diámetro de los agujeros del tornillo	5,5 mm
Largo	20 mm		
Ancho	42 mm		
Altura	44 mm		
Tamaño nominal	NW 23		





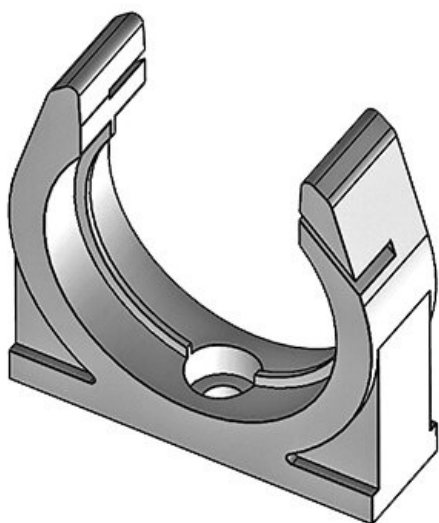
Ref.	31335	Número de	1
EAN	4251269319068	agujeros para	torillos
Unidad de embalaje	10	Diámetro de los agujeros del tornillo	5,5 mm
Largo	20 mm		
Ancho	48 mm		
Altura	48,5 mm		
Tamaño nominal	NW 29		



Ref.	31340	Número de	1
EAN	4251269300172	agujeros para	torillos
Unidad de embalaje	10	Diámetro de los agujeros del tornillo	7,1 mm
Largo	20 mm		
Ancho	55 mm		
Altura	56,5 mm		
Tamaño nominal	NW 37		

CONFIX™ SH 45

Ref.	31350	Número de	1
EAN	4251269300189	agujeros para tornillos	
Unidad de embalaje	10	Diámetro de los agujeros del tornillo	7,1 mm
Largo	20 mm		
Ancho	67 mm		
Altura	68 mm		
Tamaño nominal	NW 45		

**CONFIX™ SH 70**

Ref.	31360	Número de	1
EAN	4251269300196	agujeros para tornillos	
Unidad de embalaje	10	Diámetro de los agujeros del tornillo	7,1 mm
Largo	20 mm		
Ancho	100 mm		
Altura	101 mm		
Tamaño nominal	NW 70		

